

Т-40М

Рис. 151. Кабина с крыльями Т40М-0000080, Т40АН-0000080.

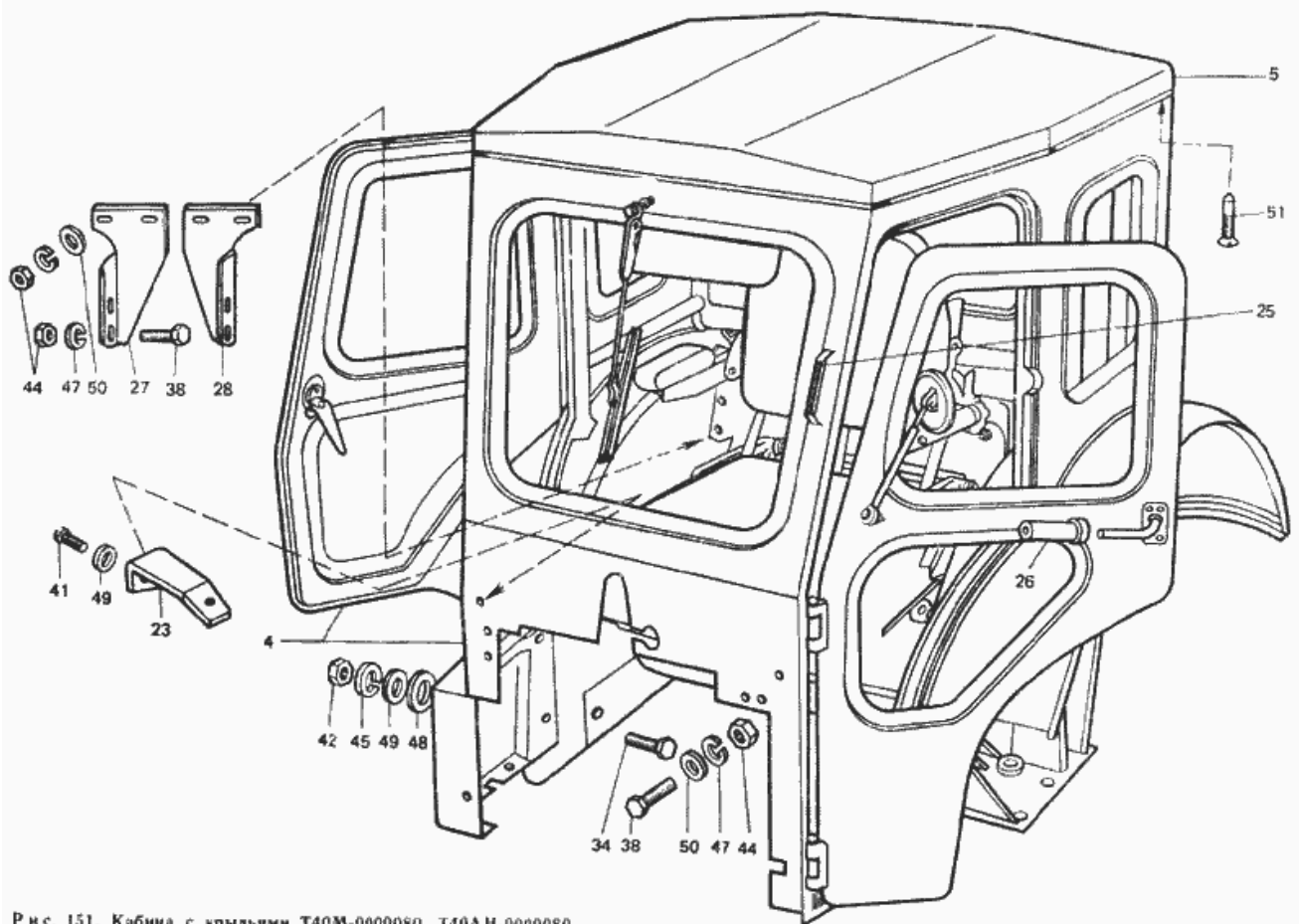


Рис. 151. Кабина с крыльями Т40М-0000080, Т40АН-0000080

№	Номер по каталогу	Наименование детали	К-о	К-о	К-о	К-о	К-о
51	Шуруп 6Х40.019 ГОСТ 11473-75	Шуруп 6Х40.019 ГОСТ 11473-75	0	0	6	6	0
51	Шуруп 6Х40.019 ГОСТ 11473-75	Шуруп 6Х40.019 ГОСТ 11473-75	0	0	0	0	6
46	Шайба 8 Т 65Г 06 ГОСТ 6402-70	Шайба 8 Т 65Г 06 ГОСТ 6402-70	0	0	0	0	4
46	Шайба 8 Т 65Г 06 ГОСТ 6402-70	Шайба 8 Т 65Г 06 ГОСТ 6402-70	0	0	2	2	0
49	Шайба 6.01.10кп.019 ГОСТ 11371-78	Шайба 6.01.10кп.019 ГОСТ 11371-78	0	0	16	16	0
49	Шайба 6.01.10кп.019 ГОСТ 11371-78	Шайба 6.01.10кп.019 ГОСТ 11371-78	0	0	0	0	9
48	Шайба 6.01.019 ГОСТ 6958-78	Шайба 6.01.019 ГОСТ 6958-78	0	0	4	4	0
48	Шайба 6.01.019 ГОСТ 6958-78	Шайба 6.01.019 ГОСТ 6958-78	0	0	0	0	4
45	Шайба 6 Т 65Г 06 ГОСТ 9402-70	Шайба 6 Т 65Г 06 ГОСТ 9402-70	0	0	16	16	0
45	Шайба 6 Т 65Г 06 ГОСТ 9402-70	Шайба 6 Т 65Г 06 ГОСТ 9402-70	0	0	4	4	4
45	Шайба 6 Т 65Г 06 ГОСТ 9402-70	Шайба 6 Т 65Г 06 ГОСТ 9402-70	0	0	0	0	11
50	Шайба 10.01.10кп.019 ГОСТ 11371-78	Шайба 10.01.10кп.019 ГОСТ 11371-78	0	0	27	27	0
50	Шайба 10.01.10кп.019 ГОСТ 11371-78	Шайба 10.01.10кп.019 ГОСТ 11371-78	0	0	0	0	25
47	Шайба 10 ОТ 65Г 06 ГОСТ 6402-70	Шайба 10 ОТ 65Г 06 ГОСТ 6402-70	0	0	36	36	0
47	Шайба 10 ОТ 65Г 06 ГОСТ 6402-70	Шайба 10 ОТ 65Г 06 ГОСТ 6402-70	0	0	0	0	32
28	Т40Н-6711025-Б	Кронштейн левый	0	0	1	1	0
28	Т40Н-6711025-Б	Кронштейн левый	0	0	0	0	1
27	Т40Н-6711024-Б	Кронштейн правый	0	0	1	1	0
27	Т40Н-6711024-Б	Кронштейн правый	0	0	0	0	1
26	Т40М-6808111-Б	Чехол	0	0	1	1	0
26	Т40М-6808111-Б	Чехол	0	0	0	0	1
5	Т40М-6707010-А	Крыша кабины	0	0	1	1	0
5	Т40М-6707010-А	Крыша кабины	0	0	0	0	1
4	Т40М-6700010-Е	Кабина	0	0	1	1	0
4	Т40М-6700010-Е	Кабина	0	0	0	0	1

Т-40М

Рис. 151. Кабина с крыльями Т40М-0000080, Т40АН-0000080.

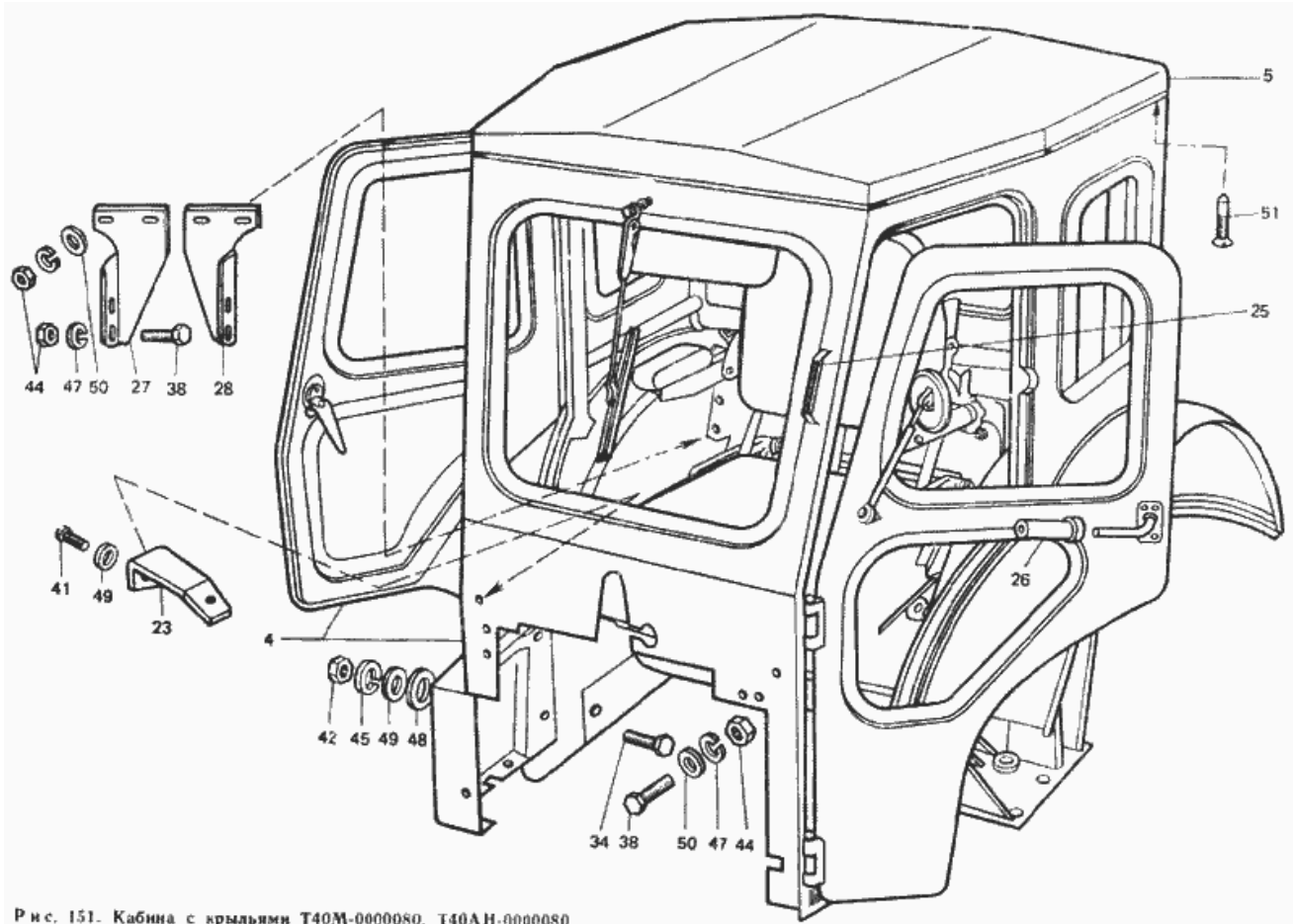


Рис. 151. Кабина с крыльями Т40М-0000080, Т40АН-0000080

	T40M-0000080	Кабина с крыльями	0	0	1	0	0
	T40M-0000080	Кабина с крыльями	0	0	1	0	0
	T40M-0000080	Кабина с крыльями	0	0	0	1	0
	T40M-0000080	Кабина с крыльями	0	0	0	1	0
	T40AH-0000080	Кабина с крыльями	0	0	0	0	1
25	T25-6701063	Чехол ручки	0	0	2	2	0
25	T25-6701063	Чехол ручки	0	0	0	0	2
42	Гайка М6-6Н.6.019 ГОСТ 5915-70	Гайка М6-6Н.6.019 ГОСТ 5915-70	0	0	16	16	0
42	Гайка М6-6Н.6.019 ГОСТ 5915-70	Гайка М6-6Н.6.019 ГОСТ 5915-70	0	0	4	4	4
42	Гайка М6-6Н.6.019 ГОСТ 5915-70	Гайка М6-6Н.6.019 ГОСТ 5915-70	0	0	0	0	11
44	Гайка М10-6Н.6.019 ГОСТ 5915-70	Гайка М10-6Н.6.019 ГОСТ 5915-70	0	0	32	32	0
44	Гайка М10-6Н.6.019 ГОСТ 5915-70	Гайка М10-6Н.6.019 ГОСТ 5915-70	0	0	3	3	0
44	Гайка М10-6Н.6.019 ГОСТ 5915-70	Гайка М10-6Н.6.019 ГОСТ 5915-70	0	0	0	0	31
41	Винт М6-6gX12.58.019 ГОСТ 17473-80	Винт М6-6gX12.58.019 ГОСТ 17473-80	0	0	2	2	0
41	Винт М6-6gX12.58.019 ГОСТ 17473-80	Винт М6-6gX12.58.019 ГОСТ 17473-80	0	0	0	0	2
34	Болт М6-6gX16.88.35.019 ГОСТ 7798-70	Болт М6-6gX16.88.35.019 ГОСТ 7798-70	0	0	14	14	9
38	Болт М10-6gX25.88.35.019 ГОСТ 7796-70	Болт М10-6gX25.88.35.019 ГОСТ 7796-70	0	0	21	21	0
38	Болт М10-6gX25.88.35.019 ГОСТ 7796-70	Болт М10-6gX25.88.35.019 ГОСТ 7796-70	0	0	0	0	21